

マイクロ **デンソーリレー型式:F**

形状及び寸法	接点構成	基本性能																																										
	1c (NO, NC)	<table border="1" style="width: 100%; border-collapse: collapse;"> <tr> <td>定格電圧</td> <td colspan="2">DC12V</td> </tr> <tr> <td rowspan="2">電流容量 (図1,2)</td> <td>NO側</td> <td>0.1~20A</td> </tr> <tr> <td>NC側</td> <td>0.1~10A</td> </tr> <tr> <td>定格コイル電流 (①-②端子間)</td> <td colspan="2">0.108±0.02A (at 20°C)</td> </tr> <tr> <td>コイル抵抗</td> <td colspan="2">125Ω</td> </tr> <tr> <td rowspan="2">端子間電圧降下</td> <td>NO側</td> <td>0.2V以下 (at 20A)</td> </tr> <tr> <td>NC側</td> <td>0.1V以下 (at 10A)</td> </tr> <tr> <td rowspan="3">使用電圧 温度範囲 (図3)</td> <td>使用電圧</td> <td>10~16V (at 20°C)</td> </tr> <tr> <td>最低作動電圧</td> <td>8V以下 (at 20°C)</td> </tr> <tr> <td>復帰電圧</td> <td>0.5~5V (at 20°C)</td> </tr> <tr> <td>時間定格</td> <td colspan="2">連続</td> </tr> <tr> <td>絶縁抵抗</td> <td colspan="2">10MΩ以上 (常温常湿500Vメガにて)</td> </tr> <tr> <td>取付場所</td> <td colspan="2">J/BまたはR/B内取り付け (エンジンルーム内又は車室内)</td> </tr> <tr> <td>用途</td> <td colspan="2">ランプ, モータ, 抵抗</td> </tr> <tr> <td>備考</td> <td colspan="2">仕様の値は初期値を示す</td> </tr> </table>	定格電圧	DC12V		電流容量 (図1,2)	NO側	0.1~20A	NC側	0.1~10A	定格コイル電流 (①-②端子間)	0.108±0.02A (at 20°C)		コイル抵抗	125Ω		端子間電圧降下	NO側	0.2V以下 (at 20A)	NC側	0.1V以下 (at 10A)	使用電圧 温度範囲 (図3)	使用電圧	10~16V (at 20°C)	最低作動電圧	8V以下 (at 20°C)	復帰電圧	0.5~5V (at 20°C)	時間定格	連続		絶縁抵抗	10MΩ以上 (常温常湿500Vメガにて)		取付場所	J/BまたはR/B内取り付け (エンジンルーム内又は車室内)		用途	ランプ, モータ, 抵抗		備考	仕様の値は初期値を示す		
	定格電圧		DC12V																																									
電流容量 (図1,2)	NO側	0.1~20A																																										
	NC側	0.1~10A																																										
定格コイル電流 (①-②端子間)	0.108±0.02A (at 20°C)																																											
コイル抵抗	125Ω																																											
端子間電圧降下	NO側	0.2V以下 (at 20A)																																										
	NC側	0.1V以下 (at 10A)																																										
使用電圧 温度範囲 (図3)	使用電圧	10~16V (at 20°C)																																										
	最低作動電圧	8V以下 (at 20°C)																																										
	復帰電圧	0.5~5V (at 20°C)																																										
時間定格	連続																																											
絶縁抵抗	10MΩ以上 (常温常湿500Vメガにて)																																											
取付場所	J/BまたはR/B内取り付け (エンジンルーム内又は車室内)																																											
用途	ランプ, モータ, 抵抗																																											
備考	仕様の値は初期値を示す																																											

図1 接点許容電流特性

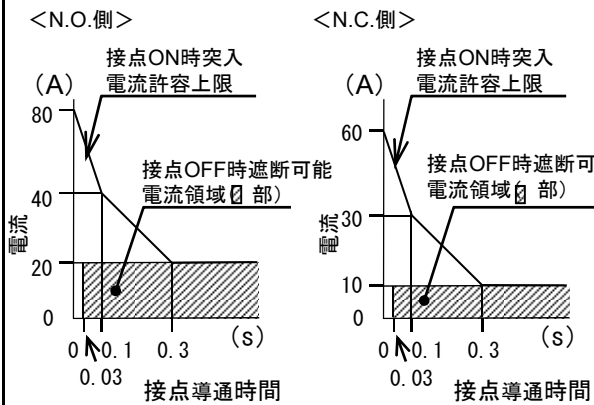


図2 使用温度・電流範囲

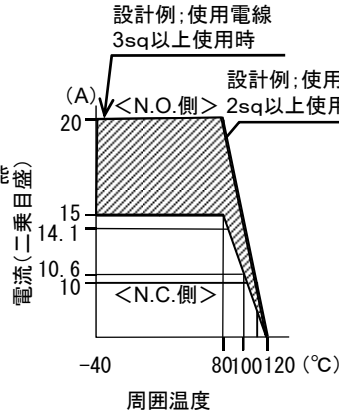


図3 使用温度・電圧範囲

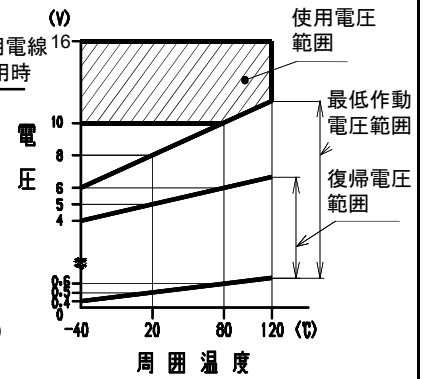


表1 耐久性能 (試験電圧: 14±0.5V)

負荷	動作時間		規定動作回数	作動耐久試験電流値	
				ピーク電流	定常電流値
ランプ	NO	1s ON, 9s OFF	5万回	75A	17A
	NC	1s ON, 9s OFF	10万回	30A	4A
モータ	NO	2s ON, 6s OFF	20万回	50A	20A
	NC	2s ON, 6s OFF	5万回	40A	10A
抵抗	NO	1s ON, 2s OFF	5万回	20A	20A
	NC	1s ON, 2s OFF	5万回	10A	10A