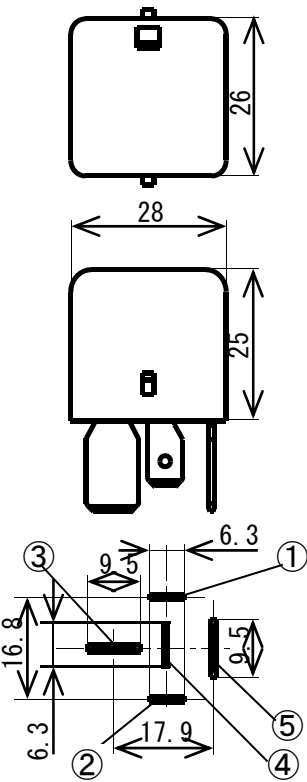


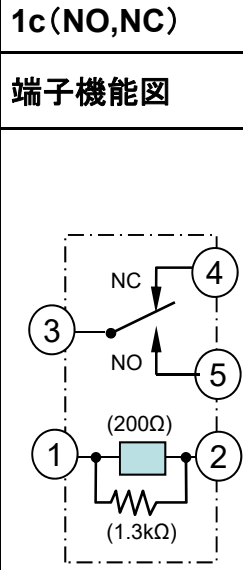
# パワーミニ

# デンソーリレー型式:G2

## 形状及び寸法



## 接点構成



## 基本性能

定格電圧	DC12V	
電流容量 (図1,2)	NO側	0.1~50A
	NC側	0.1~10A
定格コイル電流 (①-②端子間)	0.069±0.02A(at 20°C)	
コイル抵抗	200Ω	
端子間電圧降下	NO側	0.3V以下(at50A)
	NC側	0.2V以下(at10A)
使用電圧 温度範囲 (図3)	使用電圧	10~16V(at20°C)
	最低作動電圧	8V以下(at20°C)
	復帰電圧	0.5~5V(at20°C)
時間定格	連続	
絶縁抵抗	10MΩ以上 (常温常湿500Vメガにて)	
取付場所	J/BまたはR/B内取り付け (エンジンルーム内又は車室内)	
用途	ランプ,モータ,抵抗	
備考	仕様の値は初期値を示す	

図1 接点許容電流特性

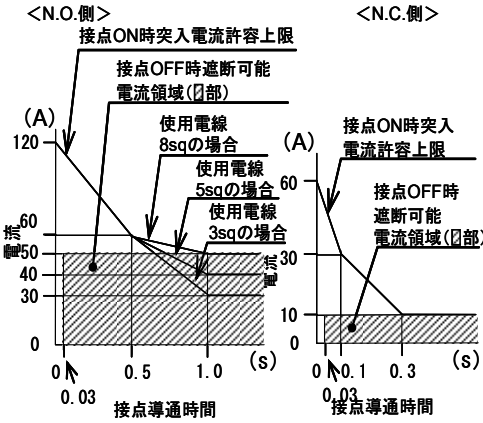


図2 使用温度・電流範囲

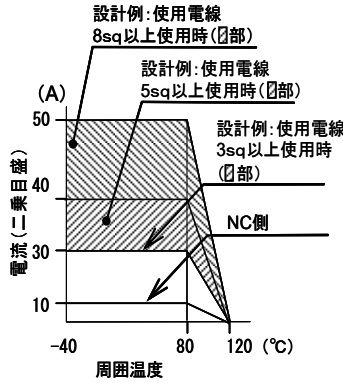


図3 使用温度・電圧範囲

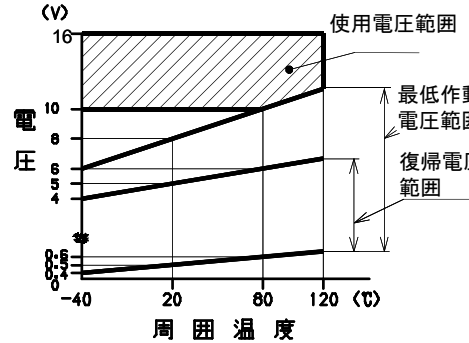


表1 耐久性能(試験電圧: 14±0.5V)

負荷	動作時間		規定作動回数	作動耐久試験電流値	
				ピーク電流	定常電流値
ランプ	NO	1s ON, 9s OFF	5万回	120A	24A
	NC	1s ON, 9s OFF		55A	11A
モータ	NO (NC earth ground)	2s ON, 6s OFF	5万回	80A (Braking current 45A)	20A
抵抗	NO	1s ON, 2s OFF	5万回	50A	50A
	NC	1s ON, 2s OFF	5万回	10A	10A